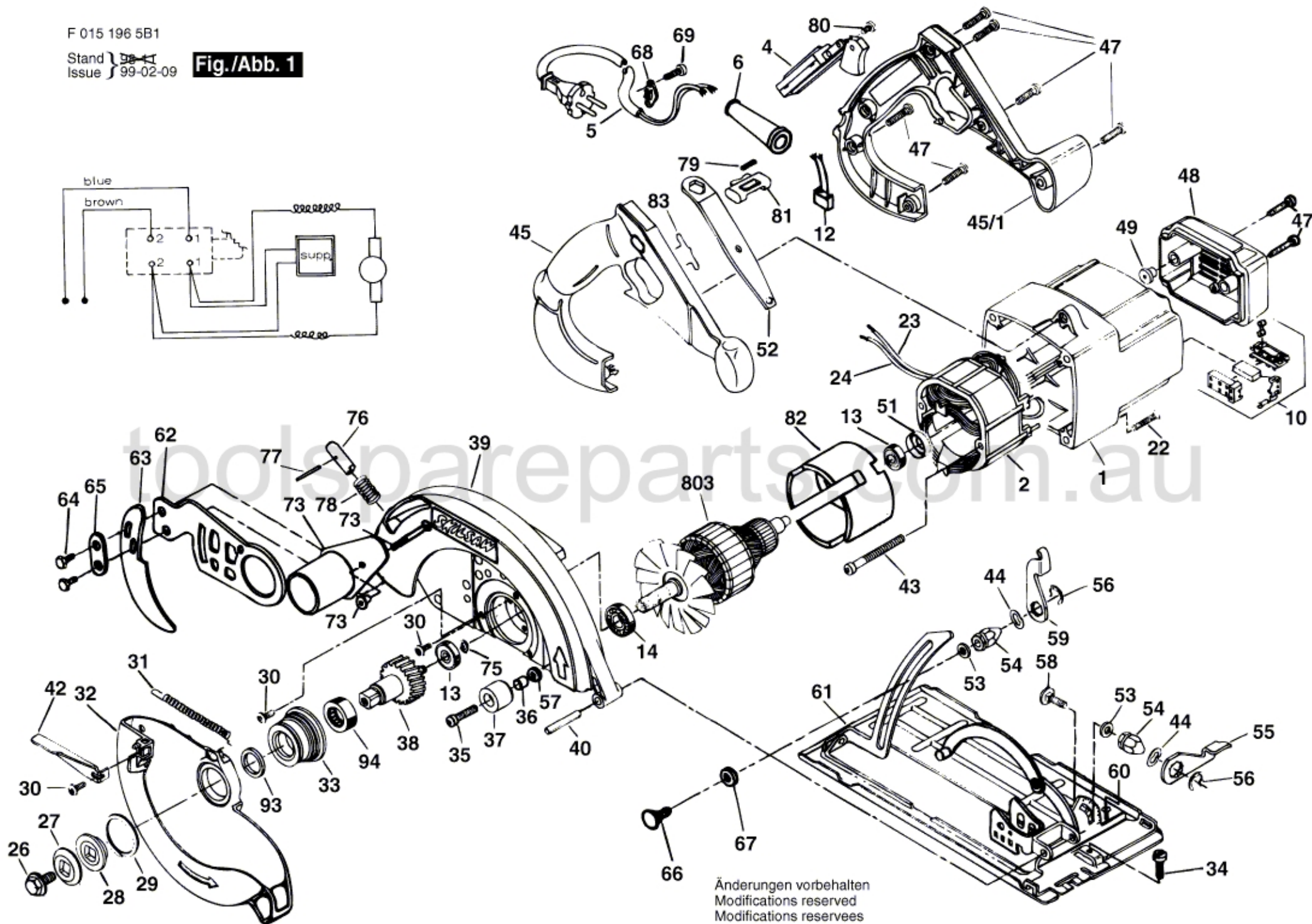
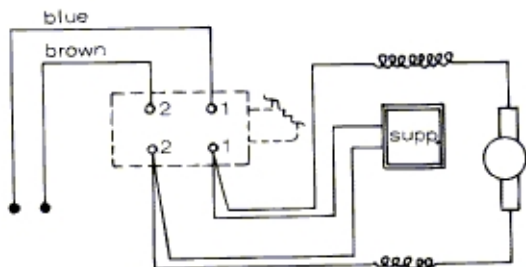


F 015 196 5B1

Stand
Issue

99-02-09 **Fig./Abb. 1**



Änderungen vorbehalten
Modifications reserved
Modificaciones reservées
Salvo modificaciones